

โครงการ ก่อสร้างห้องน้ำโรงเรียนสตรี

ที่ตั้งโครงการ โรงเรียนสตรีเทศบาลตำบลสามแยก หมู่ที่ 10 บ้านโคกกลาง

เอกสารต่อท้ายสัญญา ระบุรายการส่งค่า

เลขที่ 29 มค. 2564

(ลงชื่อ) *[Signature]* ผู้อำนวยการ

(ลงชื่อ) *[Signature]* ผู้อำนวยการ

(ลงชื่อ) *[Signature]* ผู้อำนวยการ

(ลงชื่อ) *[Signature]* ผู้อำนวยการ

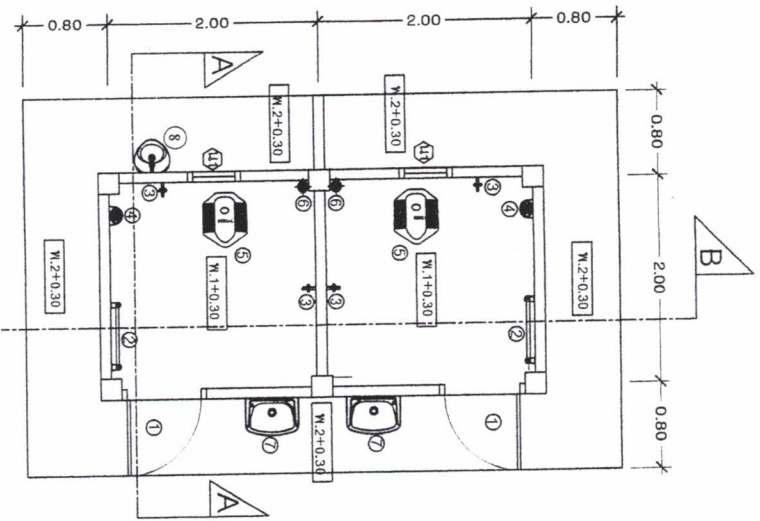
(ลงชื่อ) *[Signature]* ผู้อำนวยการ

(ลงชื่อ) *[Signature]* ผู้อำนวยการ

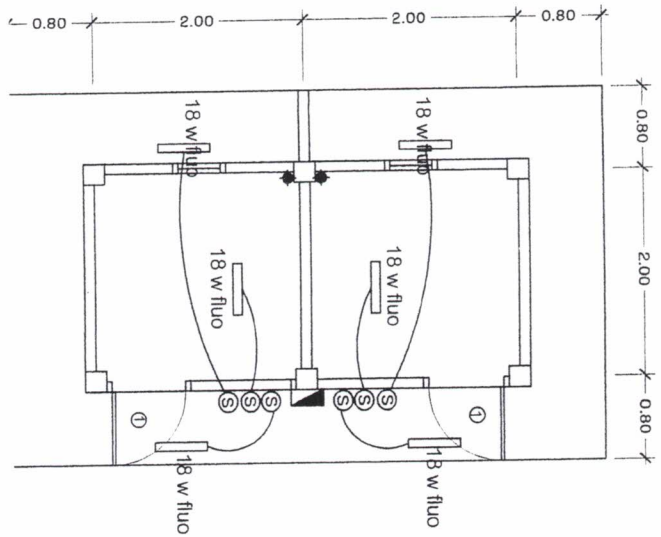
(ลงชื่อ) *[Signature]* ผู้อำนวยการ



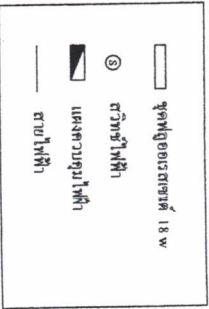
ผู้ควบคุมงาน



- ① จุดประจุ พลังสูง พร้อมวงกลม ขนาด 0.70x1.80 เมตร
 - ② ราวพาดค้ำแบบพาดค้ำเหล็ก ยาว 60 เซนติเมตร
 - ③ ก๊อกรับทองเหลือง ขนาด 1/2"
 - ④ ทิวางประตูบานสไลด์
 - ⑤ โถส้วมห้องสูงวางสูง
 - ⑥ ช่องระบายน้ำที่พื้นพร้อมตะแกรงกรอง
 - ⑦ อ่างล้างหน้า พร้อมกระจก ขนาด 36x49 เซนติเมตร
 - ⑧ โถยี่สิบกระชახ
- พ.1 พื้นคอนกรีตเสริมเหล็กหนา 0.10 ม. สังกะสีทาบ
พ.2 พื้นคอนกรีตเสริมเหล็กหนา 0.07 ม. สังกะสีทาบ



แปลนไฟฟ้า 1:50



แปลนพื้น 1:50



โครงการ : ก่อสร้างห้องนั่งเล่นโรงเช่าสัตว์
ที่ตั้งโครงการ : โรงเช่าสัตว์เทศบาลตำบลสนามแยก หมู่ที่ 10 บ้านโคกสว่าง
ตำบลสนามแยก อำเภอเมืองมหาสารคาม จังหวัดร้อยเอ็ด
เจ้าของโครงการ : เทศบาลตำบลสนามแยก

สำรวจ
Survey
Checked By
Draw By
(นายสุวิทย์ แสงศักดิ์)
นายสุวิทย์ แสงศักดิ์
ผู้ชำนาญการช่าง

เห็นชอบ
Consent
(นายปริญญา สารสุข)
นายกเทศมนตรีตำบลสนามแยก

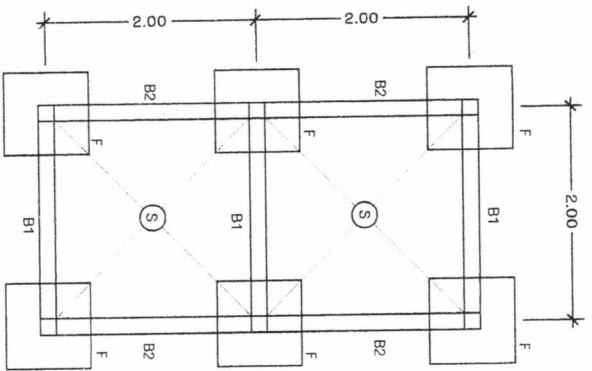
เห็นชอบ
Consent
(นายจิระวัฒน์ ตั้งสุวิทย์)
รองนายกเทศมนตรีตำบลสนามแยก

อนุมัติ
Approve
(นายจรัสศักดิ์ บางพราง)
ผู้อำนวยการกองช่าง
(นายสุวิทย์ แสงศักดิ์)
นายกเทศมนตรีตำบลสนามแยก

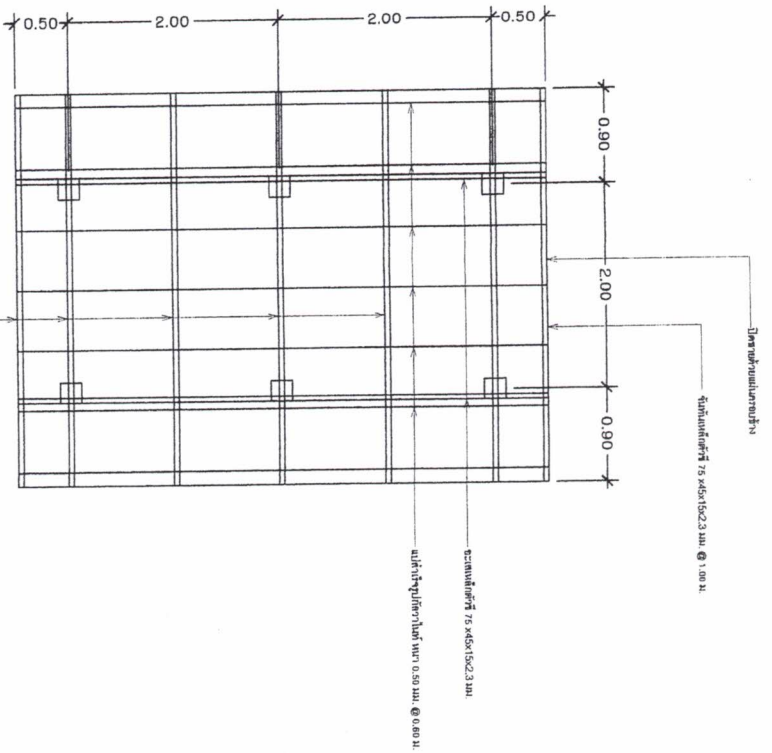
แบบแปลน
Drawing File
19/12564
วันที่
19/12/64

เอกสารนี้เป็นลิขสิทธิ์ของ อบจ.มหาสารคาม
เลขที่ 29 บค. 2564
นายจรัสศักดิ์ บางพราง (ลงชื่อ)
นายสุวิทย์ แสงศักดิ์ (ลงชื่อ)
นายกเทศมนตรีตำบลสนามแยก (ลงชื่อ)
นายสุวิทย์ แสงศักดิ์ (ลงชื่อ)
ผู้ชำนาญการช่าง (ลงชื่อ)

(นายกเทศมนตรีตำบลสนามแยก)



แปลนฐานรากตามคอดิน 1:50



แปลนโครงสร้างคาน 1:50



โครงการ : ก่อสร้างห้องนำโรงสาธิต
 ที่ตั้งโครงการ : โรงเรียนสาธิตวชิรพยาบาลตามแยก หมู่ที่ 10 บ้านโคกสว่าง
 ตำบลสนามแยก อำเภอเมืองน่าน จังหวัดน่าน
 เจ้าของโครงการ : เทศบาลตำบลสนามแยก

สำรวจ
Survey

ตรวจสอบ
Checked by

(นายสุวิทย์ แสงศักดิ์)
 นายช่างเทคนิคชำนาญงาน
 (นายจตุรงค์ งามทราย)
 ผู้ควบคุมช่างก่อสร้าง

เห็นชอบ
Consent

(นายวิชาญ สารสุข)
 ปลัดเทศบาลตำบลสนามแยก

เห็นชอบ
Consent

(นายจรัสวัฒน์ ตั้งจตุรวิธ)
 รองนายกเทศมนตรีตำบลสนามแยก

อนุมัติ
Approve

(นายวิชาญ สารสุข) นายกเทศมนตรีตำบลสนามแยก
 (นายวิชาญ สารสุข) นายกเทศมนตรีตำบลสนามแยก
 (นายวิชาญ สารสุข) นายกเทศมนตรีตำบลสนามแยก

Drawing Title
 1. น.ป.
 18/12564

วันที่
 29

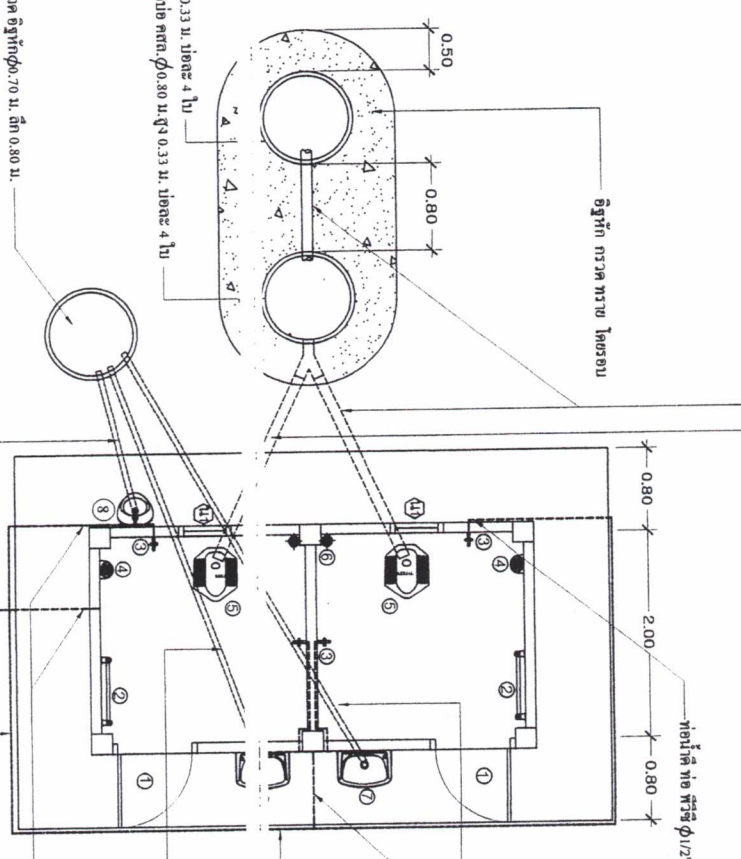
หน้า
 9

เอกสารต่อผู้เกี่ยวข้อง
 29 มี.ค. 2564

(ลงชื่อ) นายวิชาญ สารสุข
 (ลงชื่อ) นายวิชาญ สารสุข
 (ลงชื่อ) นายวิชาญ สารสุข

นศกรชำนาญการ

ห้องระบบของบ่อดีดออกจากโถสี่มุมเข้ากับถวาระ ห้องรับน้ำใต้ดิน ๕"



บ่อดีด ๕๓๐ ม. สูง ๐.๖๓ ม. บ่อดีด ๔ ใบ

บ่อดีด ๕๓๐ ม. สูง ๐.๖๓ ม. บ่อดีด ๔ ใบ

บ่อดีดชุด ใต้ กรวกร อีกรูที่ ๓๐๗.๗๐ ม. ลึก ๐.๘๐ ม.

ห้องระบบน้ำ คองจากโถใต้ถวาระชาย ห้อง พรีซี ๕"

แปลนระบบตามสภาพ 1:50

- 1 ชุดประจุ พรีซี พร้อมถังขนาด 0.70x1.80 เมตร
- 2 ราวพาดหัวแบบพลาทิก ๓7.60 เซนติเมตร
- 3 ถังกักน้ำทองเหลือง ขนาด 1/2"
- 4 ที่วางสายดูดนมถด
- 5 โถรับน้ำของขุ่นสูง
- 6 ห้องระบบน้ำที่พื้นพร้อมตะแกรงกรอง
- 7 รางน้ำหน้า พร้อมกระบอก ขนาด 36x49 เซนติเมตร
- 8 โถใต้ถวาระชาย

เอกสารต่อข้อชี้แจงรายการวัสดุ

เลขที่ ๐๒๐๖๔ ลง ๒๙ มิ.ค. ๒๕๖๔

นายสมนึก สมประเสริฐ (ลงชื่อ)
 นายสมนึก สมประเสริฐ (ลงชื่อ)
 นายสมนึก สมประเสริฐ (ลงชื่อ)

โครงการ : ก่อสร้างห้องน้ำโรงสาส์สัตว์

ที่ตั้งโครงการ : โรงสาส์สัตว์เทศบาลตำบลตามแยก หมู่ที่ ๑๐ บ้านโคกสว่าง ตำบลตามแยก อำเภอเสิงสาง จังหวัดยโสธร

เจ้าของโครงการ : เทศบาลตำบลตามแยก

สำรวจ Suney

ตรวจสอบ Checked by Draw by

เห็นชอบ Consent

เห็นชอบ Consent

ผู้ชำนาญการ (นายสมนึก สมประเสริฐ)

ผู้อนุมัติ (นายสมนึก สมประเสริฐ)

นายสมนึก สมประเสริฐ (ลงชื่อ)

นายสมนึก สมประเสริฐ (ลงชื่อ)

นายสมนึก สมประเสริฐ (ลงชื่อ)

ผู้อนุมัติ (นายสมนึก สมประเสริฐ)

นายสมนึก สมประเสริฐ (ลงชื่อ)

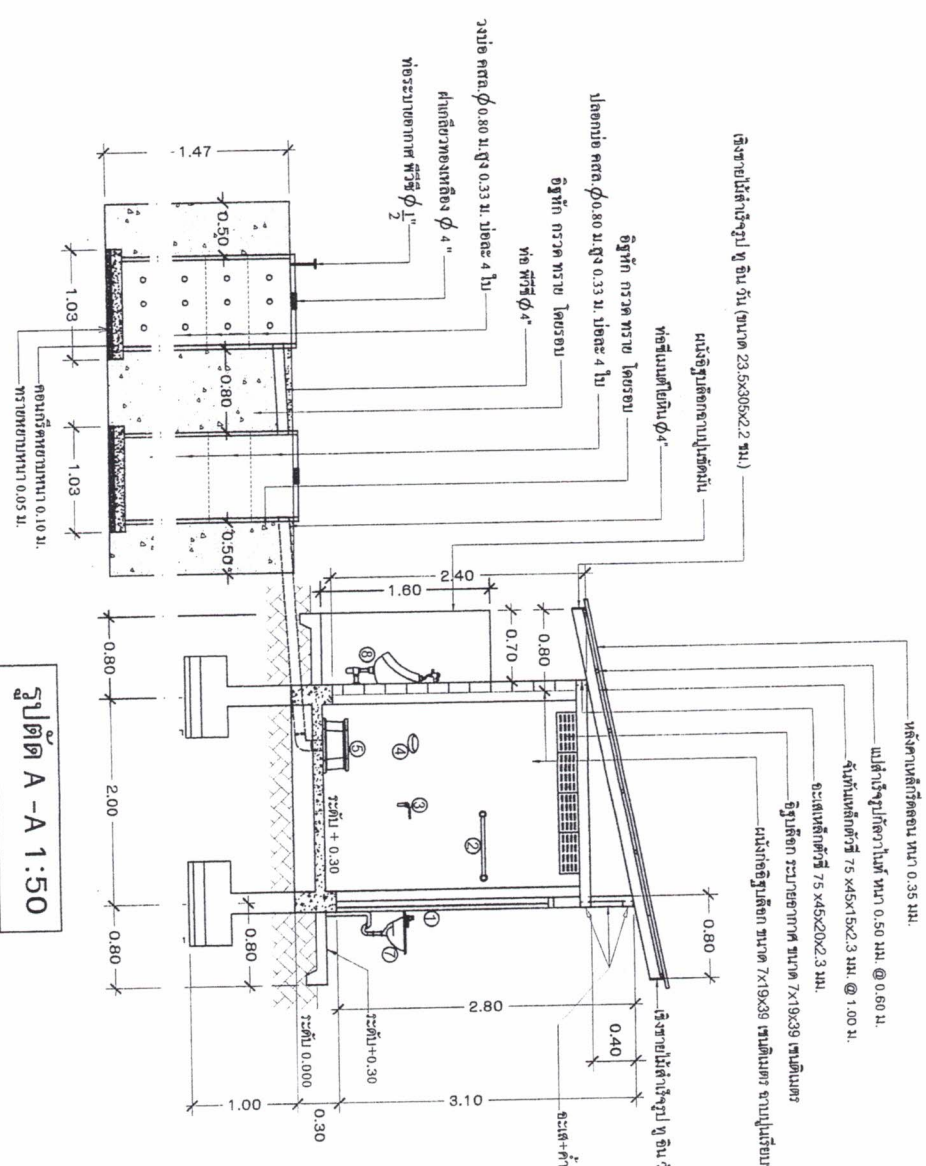
นายสมนึก สมประเสริฐ (ลงชื่อ)

นายสมนึก สมประเสริฐ (ลงชื่อ)

นายสมนึก สมประเสริฐ (ลงชื่อ)

นายสมนึก สมประเสริฐ (ลงชื่อ)

นิตกรชำนาญการ



รูปตัด A-A 1:50

ราคาไม้สักปูลานปู ยี่สิบ กิ่ง (ขนาด 23.5x30x2.2 ซม.)

ผนังฉาบเรียบทาสี

ประตูบานไม้ ยี่สิบ กิ่ง

ประตูบานไม้ ยี่สิบ กิ่ง

ผนังฉาบเรียบทาสี

ผนังฉาบเรียบทาสี

ผนังฉาบเรียบทาสี

ผนังฉาบเรียบทาสี หนา 0.35 ซม.

ผนังฉาบเรียบทาสี หนา 0.50 ซม. @ 0.60 ม.

ผนังฉาบเรียบทาสี 75 x45x15x2.3 ซม. @ 1.00 ม.

ผนังฉาบเรียบทาสี 75 x45x20x2.3 ซม.

ผนังฉาบเรียบทาสี 75 x45x20x2.3 ซม.

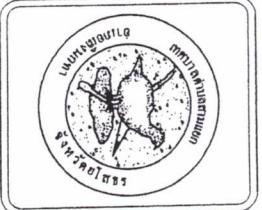
ราคาไม้สักปูลานปู ยี่สิบ กิ่ง (ขนาด 23.5x30x2.2 ซม.)

ผนังฉาบเรียบทาสี 75 x45x15x2.3 ซม.

เอกสารต่อท้ายสัญญา...
 เลขที่ 6...
 29 มิ.ย. 2564

เอกอัครราชทูต...
 (ลงชื่อ) ...
 (ลงชื่อ) ...

เอกอัครราชทูต...
 (ลงชื่อ) ...



โครงการ : ก่อสร้างห้องน้ำในท่าเรือ
 ที่ตั้งโครงการ : โรงสาธิตวิทยาการด้านพลังงาน หมู่ที่ 10 บ้านโคกสว่าง
 ตำบลสนามแยก อําเภอลำปาง จังหวัดพะเยา
 เจ้าของโครงการ : เทศบาลตำบลสนามแยก

สำรวจ
 Survey
 (นายสุวิทย์ แสงศักดิ์)
 นายช่างสำรวจ
 Checked By
 Draw by
 (นายสุวิทย์ แสงศักดิ์)
 นายช่างสำรวจ

เห็นชอบ
 Consent
 (นายสุวิทย์ แสงศักดิ์)
 นายช่างสำรวจ

เห็นชอบ
 Consent
 (นายสุวิทย์ แสงศักดิ์)
 นายช่างสำรวจ

อนุมัติ
 Approve
 (นายสุวิทย์ แสงศักดิ์)
 นายช่างสำรวจ
 อนุมัติ
 Approve
 (นายสุวิทย์ แสงศักดิ์)
 นายช่างสำรวจ

วันที่ 29 มิ.ย. 2564
 18/06/2021
 18/06/2021
 18/06/2021

ผนังทึบสูงทึบสีเทาสีดำ ขนาด 7x19x39 เซนติเมตร ฉาบปูนขัดมัน

ฝ้าฝ้าจริงรูปสี่เหลี่ยมจัตุรัส ขนาด 0.50 ม.ม. @ 0.60 ม.

ฉนวนกันความร้อนขนาด 7x19x39 เซนติเมตร ฉาบปูนขัดมัน

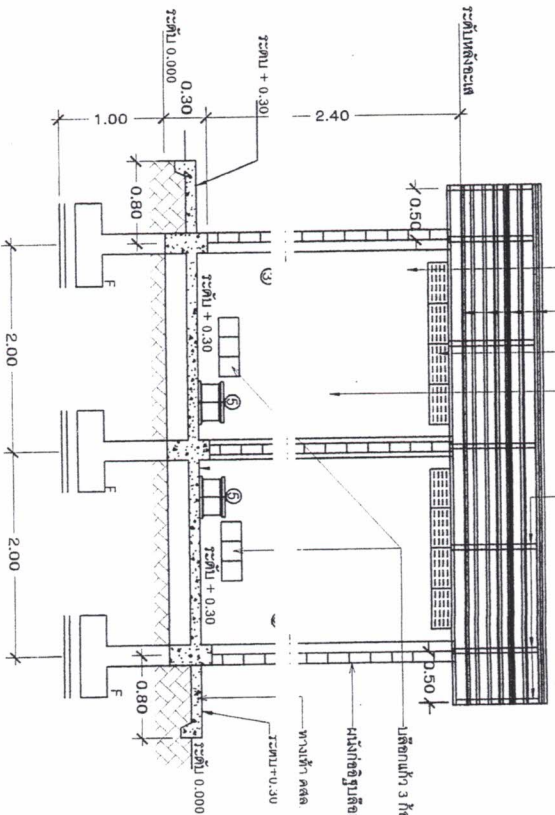
ผนังทึบสูงทึบสีเทาสีดำ ขนาด 7x19x39 เซนติเมตร ฉาบปูนขัดมัน

จำนวนเส้นลวดตัว T5 4x6x15x2.3 มม. @ 1.00 ม.

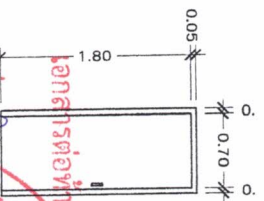
ไม้โครงทำ 3 ชั้น/ห้อง ขนาด 190x190x80 มม.

ผนังทึบสูงทึบสีเทาสีดำ ขนาด 7x19x39 เซนติเมตร ฉาบปูนขัดมัน

ทางเท้า คอนกรีต



รูปตัด B-B 1:50



เอกสารต่อท้ายสัญญา รับผูกมัดการก่อสร้าง
โครงการพัฒนาระบบโครงสร้าง
เลขที่: 9 ม.ค. 2564
จุดประชุมพร้อมกันที่ 1.91

(ลงชื่อ) นายสมชาย สมนะใจ
ผู้อำนวยการโครงการ

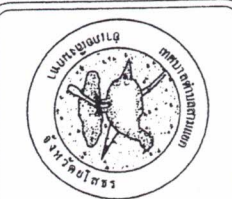
(ลงชื่อ) นายสมชาย สมนะใจ
ผู้อำนวยการโครงการ

(ลงชื่อ) นายสมชาย สมนะใจ
ผู้อำนวยการโครงการ

ผู้อำนวยการโครงการ

นายสมชาย สมนะใจ
ผู้อำนวยการโครงการ

วันที่ 12/2564
หน้า
5/9

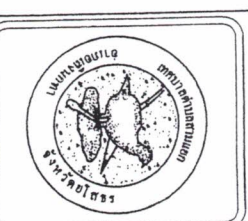
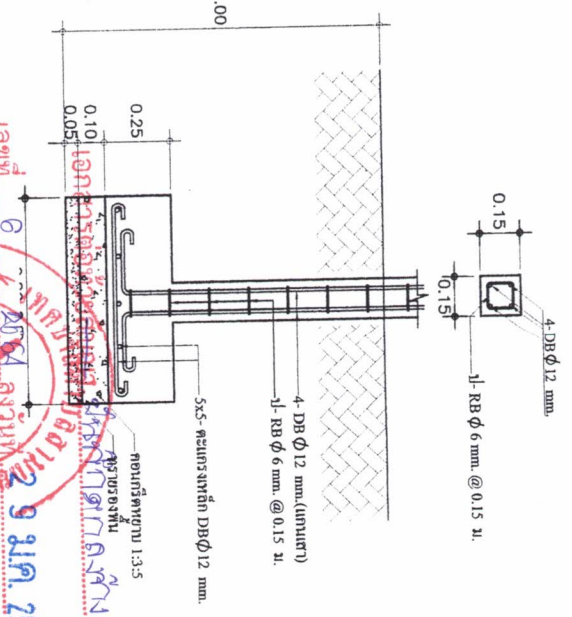
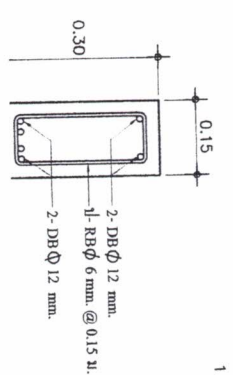
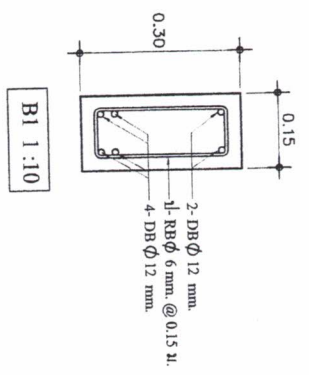
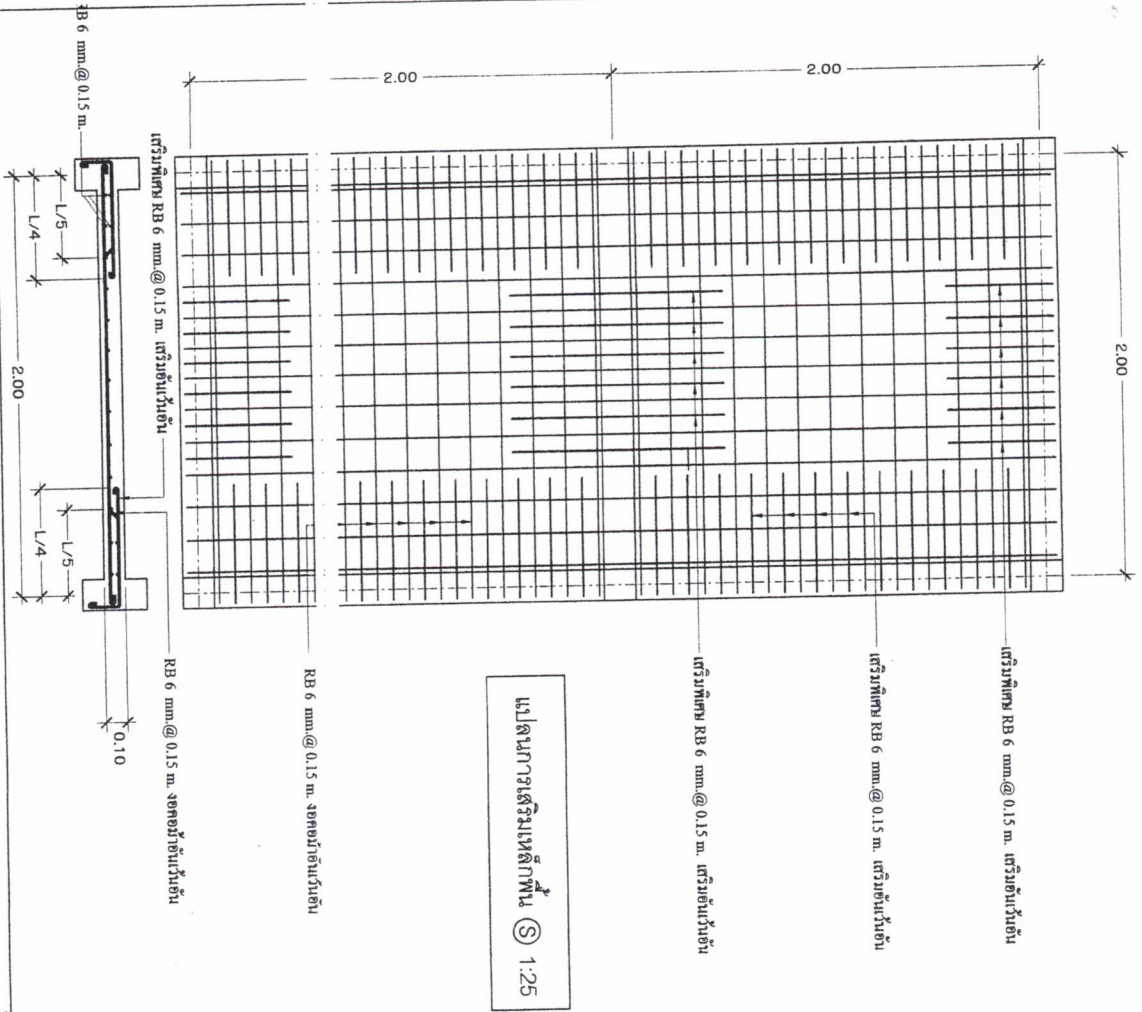


โครงการ: ก่อสร้างห้องนั่งเล่นสำหรับเด็ก
ที่ตั้งโครงการ: โรงเรียนวัดท่าศาลา ตำบลท่าศาลา อำเภอเมืองน่าน จังหวัดน่าน
ดำเนินการโดย: บริษัทสถาปัตย์สถาปัตย์ จำกัด
เจ้าของโครงการ: บริษัทสถาปัตย์สถาปัตย์

สำรวจ
Survey
Checked By
Draw By
(นายสมชาย สมนะใจ)
นายสมชาย สมนะใจ
นายสมชาย สมนะใจ
ผู้อำนวยการโครงการ

เห็นชอบ
Consent
(นายสมชาย สมนะใจ)
นายสมชาย สมนะใจ
ผู้อำนวยการโครงการ

เห็นชอบ
Consent
(นายสมชาย สมนะใจ)
นายสมชาย สมนะใจ
ผู้อำนวยการโครงการ



โครงการ : ก่อสร้างห้องนาฬิกาสัตว์
 ที่ตั้งโครงการ : โรงฆ่าสัตว์เทศบาลตำบลสามแยก หมู่ที่ 10 บ้านโคกขวาง
 ตำบลสามแยก อำเภอเสิงสาง จังหวัดยโสธร
 เจ้าของโครงการ : เทศบาลตำบลสามแยก

สำรวจ
 Survey
 ตรวจสอบ
 Checked By
 Draw by
 (นายสัมพันธ์ แสงศักดิ์)
 นายสัมพันธ์แสงศักดิ์
 (นายอุษณัฐศักดิ์ บางทราย)
 ผู้อำนวยการช่าง

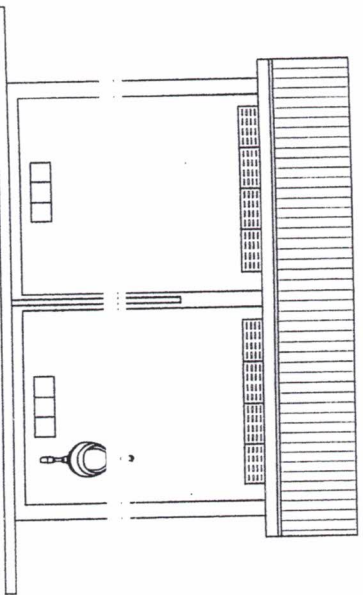
เห็นชอบ
 Consent
 (นายปริญญา สารสุข)
 ปลัดเทศบาลตำบลสามแยก

เห็นชอบ
 Consent
 (นายวิวัฒน์ ตั้งสุวรรณ) (ลงชื่อ)
 รองนายกเทศมนตรีตำบลสามแยก

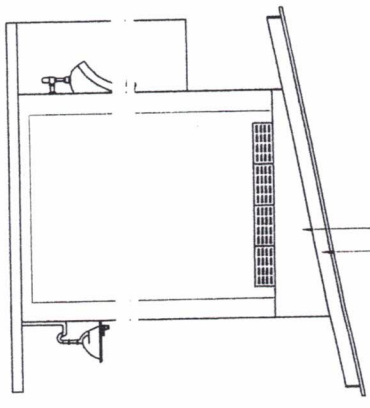
อนุมัติ
 Approve
 (นายสมนึก นามระจงดี)
 ผู้อำนวยการกองช่าง
 นายแดงธรรมศิริตำบลสามแยก
 (นายอลงกต นามระจงดี)
 นายกเทศมนตรีตำบลสามแยก
 วันที่ออก 2.1.11
 18/11/2554
 หมายเลข 12564
 2.1.11
 18/11/2554
 อนุมัติ
 Approved
 (นายสมนึก นามระจงดี)
 ผู้อำนวยการกองช่าง
 นายแดงธรรมศิริตำบลสามแยก
 (นายอลงกต นามระจงดี)
 นายกเทศมนตรีตำบลสามแยก
 วันที่ออก 2.1.11
 18/11/2554
 หมายเลข 12564
 2.1.11
 18/11/2554

เอกสารแนบ
 1. ใบบังคับ
 2. ใบบังคับ
 3. ใบบังคับ
 4. ใบบังคับ
 5. ใบบังคับ
 6. ใบบังคับ
 7. ใบบังคับ
 8. ใบบังคับ
 9. ใบบังคับ
 10. ใบบังคับ
 11. ใบบังคับ
 12. ใบบังคับ
 13. ใบบังคับ
 14. ใบบังคับ
 15. ใบบังคับ
 16. ใบบังคับ
 17. ใบบังคับ
 18. ใบบังคับ
 19. ใบบังคับ
 20. ใบบังคับ
 21. ใบบังคับ
 22. ใบบังคับ
 23. ใบบังคับ
 24. ใบบังคับ
 25. ใบบังคับ
 26. ใบบังคับ
 27. ใบบังคับ
 28. ใบบังคับ
 29. ใบบังคับ
 30. ใบบังคับ
 31. ใบบังคับ
 32. ใบบังคับ
 33. ใบบังคับ
 34. ใบบังคับ
 35. ใบบังคับ
 36. ใบบังคับ
 37. ใบบังคับ
 38. ใบบังคับ
 39. ใบบังคับ
 40. ใบบังคับ
 41. ใบบังคับ
 42. ใบบังคับ
 43. ใบบังคับ
 44. ใบบังคับ
 45. ใบบังคับ
 46. ใบบังคับ
 47. ใบบังคับ
 48. ใบบังคับ
 49. ใบบังคับ
 50. ใบบังคับ
 51. ใบบังคับ
 52. ใบบังคับ
 53. ใบบังคับ
 54. ใบบังคับ
 55. ใบบังคับ
 56. ใบบังคับ
 57. ใบบังคับ
 58. ใบบังคับ
 59. ใบบังคับ
 60. ใบบังคับ
 61. ใบบังคับ
 62. ใบบังคับ
 63. ใบบังคับ
 64. ใบบังคับ
 65. ใบบังคับ
 66. ใบบังคับ
 67. ใบบังคับ
 68. ใบบังคับ
 69. ใบบังคับ
 70. ใบบังคับ
 71. ใบบังคับ
 72. ใบบังคับ
 73. ใบบังคับ
 74. ใบบังคับ
 75. ใบบังคับ
 76. ใบบังคับ
 77. ใบบังคับ
 78. ใบบังคับ
 79. ใบบังคับ
 80. ใบบังคับ
 81. ใบบังคับ
 82. ใบบังคับ
 83. ใบบังคับ
 84. ใบบังคับ
 85. ใบบังคับ
 86. ใบบังคับ
 87. ใบบังคับ
 88. ใบบังคับ
 89. ใบบังคับ
 90. ใบบังคับ
 91. ใบบังคับ
 92. ใบบังคับ
 93. ใบบังคับ
 94. ใบบังคับ
 95. ใบบังคับ
 96. ใบบังคับ
 97. ใบบังคับ
 98. ใบบังคับ
 99. ใบบังคับ
 100. ใบบังคับ

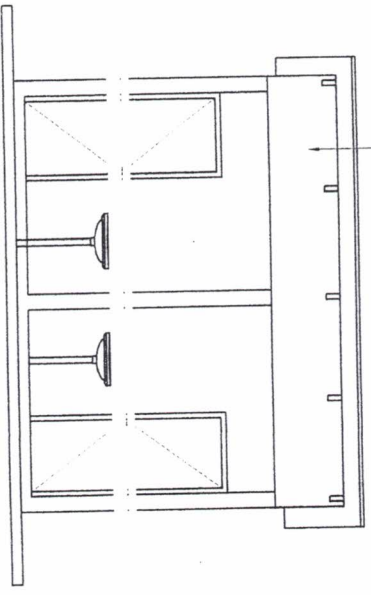
ผู้ตรวจราชการ



รูปด้านหลัง 1:50



รูปด้านข้าง 1:50



ไม้หัวเสาเม้าท์เหล็กเชื่อม ทนไฟ 0.35 มม.

โครงการ: ก่อสร้างห้องนั่งเล่นในอาคาร
 ที่ตั้งโครงการ: โรงเรียนวัดบางบาลตำบลบางนกแขวก หมู่ที่ 10 บ้านโคกสว่าง
 ตำบลบางนกแขวก อำเภอบางบาลจังหวัดพระนครศรีอยุธยา
 เจ้าของโครงการ: เทศบาลตำบลบางนกแขวก



สำรวจ
Survey

ตรวจสอบ
Checked By
Draw By
(นายสมเกียรติ แสงศักดิ์)
นายสมเกียรติ แสงศักดิ์
นายสมเกียรติ แสงศักดิ์
ผู้ชำนาญการช่าง

เห็นชอบ
Consent

(นายปริญญา สารสุข)
นายกเทศมนตรีตำบลบางนกแขวก

เห็นชอบ
Consent

(นายจรูญวัฒน์ ตั้งเจริญ)
รองนายกเทศมนตรีตำบลบางนกแขวก

อนุมัติ
Approve
ผู้อนุมัติ
Drawing Title

(นายสุวิทย์ ประสงค์)
นายกเทศมนตรีตำบลบางนกแขวก
วันที่ 18/1/2564
หน้า 7/9

โครงการ: ก่อสร้างห้องนั่งเล่นในอาคาร
 ที่ตั้งโครงการ: โรงเรียนวัดบางบาลตำบลบางนกแขวก หมู่ที่ 10 บ้านโคกสว่าง
 ตำบลบางนกแขวก อำเภอบางบาลจังหวัดพระนครศรีอยุธยา
 เจ้าของโครงการ: เทศบาลตำบลบางนกแขวก

วันที่ 9 ม.ค. 2564
 เลขที่ 2064 ลจ.บ.ค. 2564
 (ลงชื่อ) นายสมเกียรติ แสงศักดิ์ ผู้ว่าจ้าง
 (ลงชื่อ) นายกเทศมนตรีตำบลบางนกแขวก
 (ลงชื่อ) นายสมเกียรติ แสงศักดิ์

STAMP: กรมส่งเสริมการค้าระหว่างประเทศ กระทรวงพาณิชย์ (Red circular stamp)
 STAMP: เทศบาลตำบลบางนกแขวก (Blue circular stamp)
 STAMP: กรมส่งเสริมการค้าระหว่างประเทศ กระทรวงพาณิชย์ (Blue circular stamp)

รายการทั่วไปสำหรับงานคอนกรีตและคอนกรีตเสริมเหล็ก

4.7 แบบหล่อ

- กรรมที่ใช้ทำแบบหล่อ ต้องแข็งแรงไม่ยุบตัว สามารถรับน้ำหนักได้ ทนไฟได้ มีลักษณะคอนกรีตต้องทนไฟไม่น้อยกว่า 2.5 ชม.
- แบบหล่อต้องยึดติดกันแน่นหนา และอยู่ในแนวตั้งที่มั่นคงกับคอนกรีตที่หล่อในปริมาณ หรือควบคุมแต่ละระดับที่ตั้งของแบบหล่อ
- กรรมที่ใช้ยึดกับแบบหล่อกับคอนกรีต ต้องใช้ชนิดที่ทนไฟไม่น้อยกว่า 10 ชม.
- แบบหล่อต้องแน่นหนาหรือกับคอนกรีตที่หล่อ ต้องแข็งแรงทนทาน และระมัดระวังไม่ให้โยกไปมา การตั้งแบบหล่อต้องยึดติดกับคอนกรีตที่หล่อ
- กรรมที่ใช้เชื่อมกับคอนกรีตต้องแข็งแรง ทนไฟได้ ทนความร้อนได้ตั้งแต่จุดเดือดของปูน 7 วัน
- ห้ามมีขี้ผึ้งที่ทับบริเวณใดๆ หรือสิ่งปนเปื้อนที่คอนกรีต จนกว่าคอนกรีตจะอายุครบ 28 วัน

4.8 การตั้งผิวคอนกรีต

- เมื่อคอนกรีตบ่มแล้ว ถ้าคอนกรีตมีลักษณะเป็นรูพรุน หรือหยาบ ต้องใช้วิธีการที่ผู้ควบคุมงาน ตรวจสอบและรีบแก้ไขก่อนดำเนินการต่อไป
- กรรมที่ใช้ทำหน้าคอนกรีตที่บ่มแล้ว ให้ใช้ปูนซีเมนต์ทรายละเอียดและปูนซีเมนต์ทรายหยาบ อัตราส่วนผสมปูนซีเมนต์ทราย 1 : 1.1
- หน้าที่ผู้ควบคุมงานและผู้ควบคุมงานก่อสร้างต้องตรวจสอบให้ผู้รับจ้างซ่อมแซมคอนกรีตขนาด 15 x 15 x 15 ซม.
- หน้าที่ผู้ควบคุมงานและผู้ควบคุมงานก่อสร้างต้องตรวจสอบให้ผู้รับจ้างซ่อมแซมคอนกรีตขนาด 15 x 15 x 15 ซม.
- หน้าที่ผู้ควบคุมงานและผู้ควบคุมงานก่อสร้างต้องตรวจสอบให้ผู้รับจ้างซ่อมแซมคอนกรีตขนาด 15 x 15 x 15 ซม.
- หน้าที่ผู้ควบคุมงานและผู้ควบคุมงานก่อสร้างต้องตรวจสอบให้ผู้รับจ้างซ่อมแซมคอนกรีตขนาด 15 x 15 x 15 ซม.

4.9 การซ่อมแซมคอนกรีต

- การซ่อมแซมคอนกรีตให้เสียคอนกรีตไปไม่น้อยกว่า 3 ซม. แต่ต้องทนทานกว่า 1 ปี การซ่อมแซม 25 ซม. ขึ้นไป
- การซ่อมแซมคอนกรีตให้เสียคอนกรีตไปไม่น้อยกว่า 3 ซม. แต่ต้องทนทานกว่า 1 ปี การซ่อมแซม 25 ซม. ขึ้นไป
- การซ่อมแซมคอนกรีตให้เสียคอนกรีตไปไม่น้อยกว่า 3 ซม. แต่ต้องทนทานกว่า 1 ปี การซ่อมแซม 25 ซม. ขึ้นไป
- การซ่อมแซมคอนกรีตให้เสียคอนกรีตไปไม่น้อยกว่า 3 ซม. แต่ต้องทนทานกว่า 1 ปี การซ่อมแซม 25 ซม. ขึ้นไป

5. เนื้อสีและสีคอนกรีต

- 5.1 คุณสมบัติเนื้อสีคอนกรีต
 - เนื้อสีต้องมีคุณสมบัติทนทาน เป็นสีที่ทนทานต่อแสงแดด ฝน และมลพิษ
 - เนื้อสีต้องมีคุณสมบัติทนทาน เป็นสีที่ทนทานต่อแสงแดด ฝน และมลพิษ
- 5.2 การวางเนื้อสีคอนกรีต
 - เนื้อสีต้องมีคุณสมบัติทนทาน เป็นสีที่ทนทานต่อแสงแดด ฝน และมลพิษ
 - เนื้อสีต้องมีคุณสมบัติทนทาน เป็นสีที่ทนทานต่อแสงแดด ฝน และมลพิษ
- 5.3 การตกแต่งเนื้อสีคอนกรีต
 - เนื้อสีต้องมีคุณสมบัติทนทาน เป็นสีที่ทนทานต่อแสงแดด ฝน และมลพิษ
 - เนื้อสีต้องมีคุณสมบัติทนทาน เป็นสีที่ทนทานต่อแสงแดด ฝน และมลพิษ

5.4 การเชื่อมเหล็กเสริม

- การเชื่อมเหล็กเสริมในตำแหน่งและพื้นที่ ยารักษาเนื้อเหล็กเสริม ถ้าไม่ระบุไว้ในแบบรายละเอียดให้ถือเป็นตำแหน่งดังนี้
- การเชื่อมเหล็กเสริมในตำแหน่งและพื้นที่ ยารักษาเนื้อเหล็กเสริม ถ้าไม่ระบุไว้ในแบบรายละเอียดให้ถือเป็นตำแหน่งดังนี้
- การเชื่อมเหล็กเสริมในตำแหน่งและพื้นที่ ยารักษาเนื้อเหล็กเสริม ถ้าไม่ระบุไว้ในแบบรายละเอียดให้ถือเป็นตำแหน่งดังนี้
- การเชื่อมเหล็กเสริมในตำแหน่งและพื้นที่ ยารักษาเนื้อเหล็กเสริม ถ้าไม่ระบุไว้ในแบบรายละเอียดให้ถือเป็นตำแหน่งดังนี้

5.5 การติดตั้งเหล็กด้วยแรงเชื่อม

- การติดตั้งเหล็กด้วยแรงเชื่อมในตำแหน่งและพื้นที่ ยารักษาเนื้อเหล็กเสริม ถ้าไม่ระบุไว้ในแบบรายละเอียดให้ถือเป็นตำแหน่งดังนี้
- การติดตั้งเหล็กด้วยแรงเชื่อมในตำแหน่งและพื้นที่ ยารักษาเนื้อเหล็กเสริม ถ้าไม่ระบุไว้ในแบบรายละเอียดให้ถือเป็นตำแหน่งดังนี้
- การติดตั้งเหล็กด้วยแรงเชื่อมในตำแหน่งและพื้นที่ ยารักษาเนื้อเหล็กเสริม ถ้าไม่ระบุไว้ในแบบรายละเอียดให้ถือเป็นตำแหน่งดังนี้
- การติดตั้งเหล็กด้วยแรงเชื่อมในตำแหน่งและพื้นที่ ยารักษาเนื้อเหล็กเสริม ถ้าไม่ระบุไว้ในแบบรายละเอียดให้ถือเป็นตำแหน่งดังนี้



โครงการ : ก่อสร้างห้องนั่งเรียน
ที่ตั้งโครงการ : โรงเรียนสตรีวิทยาเขตวัฒนา กรุงเทพมหานคร หมู่ที่ 10 บ้านในทิว
ตำบลสามแยก อำเภอเมืองนนทบุรี จังหวัดนนทบุรี
เจ้าของโครงการ : เทศบาลตำบลสามแยก

สำรวจ
Survey
ตรวจสอบ
Checked By
Draw by
(นายสุจิตต์ งามชาย)
ผู้ชำนาญการช่าง

เห็นชอบ
Consent
(นายปรีชา งามชาย)
ปัดเทศบาลตำบลสามแยก

เห็นชอบ
Consent
(นายสุจิตต์ งามชาย)
รองนายกเทศมนตรีตำบลสามแยก

อนุมัติ
Approve
ผู้อนุมัติ
นายสุจิตต์ งามชาย
นายกเทศมนตรีตำบลสามแยก
วันที่ 29 มิ.ย. 2564

เอกสารต่อผู้ควบคุมงาน

เลขที่ 6/2564 ลงวันที่ 29 มิ.ย. 2564

(ลายเซ็น) (ลายชื่อ) (ลายชื่อ) (ลายชื่อ)

นายกเทศมนตรีตำบลสามแยก

(ลายชื่อ) (ลายชื่อ) (ลายชื่อ) (ลายชื่อ)

นายกเทศมนตรีตำบลสามแยก

(ลายชื่อ) (ลายชื่อ) (ลายชื่อ) (ลายชื่อ)

นายกเทศมนตรีตำบลสามแยก

(ลายชื่อ) (ลายชื่อ) (ลายชื่อ) (ลายชื่อ)

นายกเทศมนตรีตำบลสามแยก